

**MECHANICAL THERMOSTAT**

- **MODEL PS984-1R: COOLING ONLY**
- **MODEL PS986-1R: HEATING ONLY**
- **MODEL PS988-1R: HEATING and COOLING**

**INSTALLATION INSTRUCTIONS**

Please read all instructions carefully before starting. Leave this instruction sheet near the thermostat when you are finished.

**SPECIFICATIONS**

For use with self-powered 250-750 millivolt generating systems and 2 wire (Models PS984 and PS986) or 2, 3, 4 and 5 wire (Model 988) electric, gas or oil systems equipped with 24V AC controls.

Electrical Rating:	24 to 30V AC	(or 250-750 mV)
Heat Anticipator:	0.1 Amp to 1.2 Amp	(Adjustable)
Cool Anticipator:	0 to 1.5 Amp	(Fixed)

**IMPORTANT SAFETY INFORMATION**

- Always turn off power at the main power source (unscrew fuse or switch circuit breaker to the off position) before installing, removing, cleaning, or servicing thermostat.
- Read this manual entirely before installing this thermostat.
- This is a 24V AC low voltage thermostat. Do not install on voltages higher than 30V AC.
- All wiring must conform to local and national building and electrical codes and ordinances.
- Do not short (jumper) across terminals on the gas valve or relay to test the installation. This will damage the thermostat and void the warranty.
- (For models PS984-1R and PS988-1R) To avoid damage to the air conditioner, do not operate if the outside temperature is below 50°F. Please refer to the air conditioner manufacturer’s recommendations.

**SELECTING THERMOSTAT LOCATION**

For accurate temperature control and comfort, selecting the proper location is very important. If this is a new installation, the guidelines below should be followed. When replacing an old thermostat, install the new thermostat in the same location unless these guidelines suggest otherwise.

1. Locate the thermostat on an inside wall of a frequently occupied area (e.g., family room) about 4-5 feet above the floor.
2. Do not install the thermostat where there are unusual sources of heat, such as in direct sunlight or near a radiator, duct vent, lamp, or fireplace.
3. Do not install the thermostat where there are unusual cooling sources such as an outside wall, drafts from doors, windows, stairways or duct vents.
4. Do not install the thermostat where the air circulation is poor, such as in a corner, alcove, or behind a door.

**REMOVING OLD THERMOSTAT**

1. Shut off electricity to your heating and/or cooling system by removing the associated fuse or switching the circuit breaker off.
2. Remove the cover of the old thermostat. If you do not see the system wires, then you will have to remove another section of the thermostat. This may require the use of a screwdriver.
3. Observe the terminal markings of each wire. Label each wire with tape indicating the appropriate terminal markings to allow easy installation of the thermostat.
4. After you have labeled the existing wires, remove the wires from the terminals.
5. Remove the old thermostat base from the wall.

Old Thermostat Terminals	New Label	Description
M, 4, RH, R5 or 5	RH	Heat transformer, hot side (see note 1)
V or RC	RC	Cooling transformer, hot side (see note 1)
H, W or 4	W	Heating control (valve, relay, etc.)
Y or Y6	Y	Cooling control (valve, relay, etc.)
F or G	G	Fan control relay (see “internal fan option” section)

*Note 1: If you have separate RH and RC connecting terminal wires, you must remove the factory installed jumper between the thermostat RH and RC terminals.*

6. Hold the thermostat in one hand. Carefully remove cover from thermostat base by pulling upward gently. Remove the paper barrier around the magnet before final installation. Failure to remove the paper barrier will result in the switch mechanism not working properly.
7. Position thermostat base on wall and carefully feed existing wires through opening. The thermostat must be leveled to provide good appearance and reliable performance.
8. After you have finished positioning the thermostat, you can mark the placement of the two screw holes for mounting. Set aside thermostat base.
9. If you are mounting the thermostat on plasterboard or another type of soft material, use the supplied plastic anchors. Use a 3/16” drill to make two holes where the mounting holes have been marked. Insert the anchors into the holes.
10. Feed the wires back through the base, then mount to wall with supplied screws.
11. Connect the wires to their associated marked terminals.
12. Check all connections so that adjacent wires are not touching.
13. Replace the cover onto the base by snapping it into place.
14. Recheck the level to make sure the unit has not shifted.
15. Make sure the system selector switch is in the OFF position until you are ready to check your wiring.

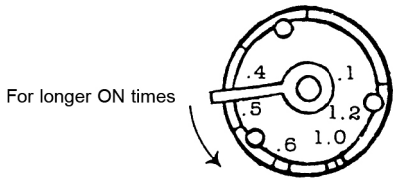
**INTERNAL FAN OPTION (MODEL PS988-1R ONLY)**

For typical gas or oil heating systems, connect the G wire to the G1 gas/oil terminal of the Perfect Sense thermostat to allow a natural system delay in fan operation during the heat mode. If the heating system requires the fan to come on immediately with the heat (i.e., electric heating systems), then connect the G wire to the G2 electric terminal.

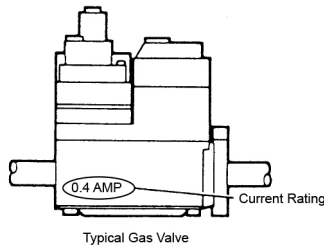
G1 gas/oil:	Fan on with delay in heat
G2 electric:	Fan on immediately with heat

**SETTING THE HEAT ANTICIPATOR**

To help provide accurate control of furnace heat cycles, you must adjust the anticipator setting of the thermostat to match the current rating of the system control device.



This setting can be found by looking at the setting used on the previous thermostat. If you are unable to find it, the information can be found in the owner’s manual for the heating system. You can also find the information printed on the control device at the furnace. The control device is normally a gas valve, relay, or pilot generator located behind the furnace cover. If the current rating is still unavailable, connect an AC ammeter between the RH and W terminals on the thermostat. Let the system operate through the ammeter for at least one minute before taking the reading. This reading can be used as the setting for the anticipator.



If your system is a millivolt system, set the anticipator to 1.2.

**CHECK THE WIRING**

**CAUTION:** DO NOT jump across the gas valve or relay to test the thermostat. This will destroy the thermostat and void the warranty.

**Model PS984-1R only:**

**CAUTION:** To avoid damage to the air conditioner, do not operate if the outside temperature is below 50°F (10°C). Please refer to the recommendations of the air conditioner’s manufacturer.

1. Slide the system selector switch to the COOL position and the fan switch to the AUTO position.
2. Set the temperature 6° to 8° BELOW the room temperature. The cooling system and fan should turn on.
3. Slide the system selector switch to the OFF position. The cooling system should turn off.

**Model PS986-1R only:**

1. Turn on the power to the furnace.
2. Adjust the temperature setting of the thermostat 6° to 8° ABOVE room temperature. The heating system should turn on. The fan may take a few minutes to turn on depending on the delay built into the furnace.
3. Adjust the temperature setting of the thermostat 6° to 8° BELOW room temperature. The heating system should turn off. Once again, the fan may have a delay.

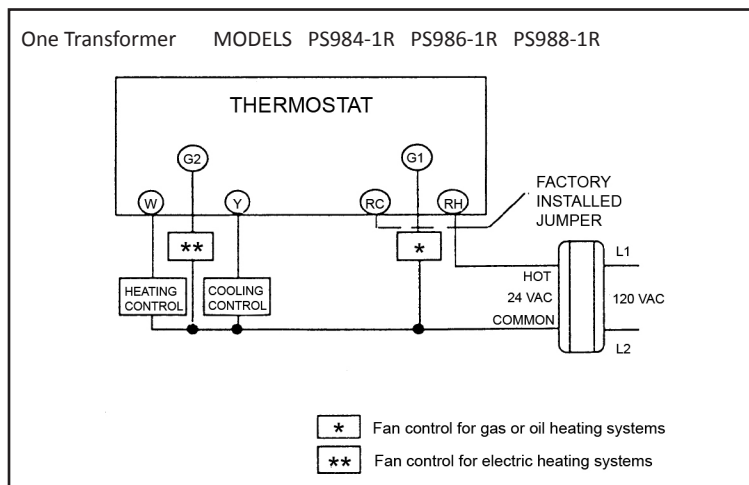
**Model PS988-1R only:**

1. Turn on the power to the furnace.
2. Slide the system selector switch to the HEAT position and the fan switch to the AUTO position.
3. Adjust the temperature setting of the thermostat 6° to 8° ABOVE room temperature. The heating system should turn on. The fan may take a few minutes to turn on depending on the delay built into the furnace.
4. Slide the system switch to the OFF position. The heating system should turn off. Once again the fan may have a delay.

**CAUTION:** To avoid damage to the air conditioner, do not operate it if the outside temperature is below 50°F (10°C). Please refer to the recommendations of the air conditioner’s manufacturer.

5. Slide the system selector switch to the COOL position, and the fan switch to the AUTO position.
6. Set the temperature 6° to 8° BELOW the room temperature. The cooling system and fan should turn on.
7. Slide the system selector switch to the OFF position. The cooling system should turn off.

**WIRING DIAGRAMS**



Terminal designations:  
PS984-1R: Y, G, R  
PS986-1R: W, R  
PS988-1R: W, G, Y, RC, RH

**THREE YEAR LIMITED WARRANTY**

The manufacturer warrants to the original contractor installer, or to the original consumer user, each new Perfect Sense thermostat to be free from defects in materials and workmanship under normal use and service for a period of three (3) years from date of purchase. This warranty and our liability does not apply to batteries or the merchandise that have been damaged, caused by misuse, neglect, mishandling, alterations, improper installation, or use in a way other than in accordance with the manufacturer recommendations and instructions.

The manufacturer agrees to repair or replace at its option any thermostat under warranty provided it is returned within the warranty period, postage prepaid, with proof of the date of purchase. Cost of thermostat removal or reinstallation is not the responsibility of the manufacturer.

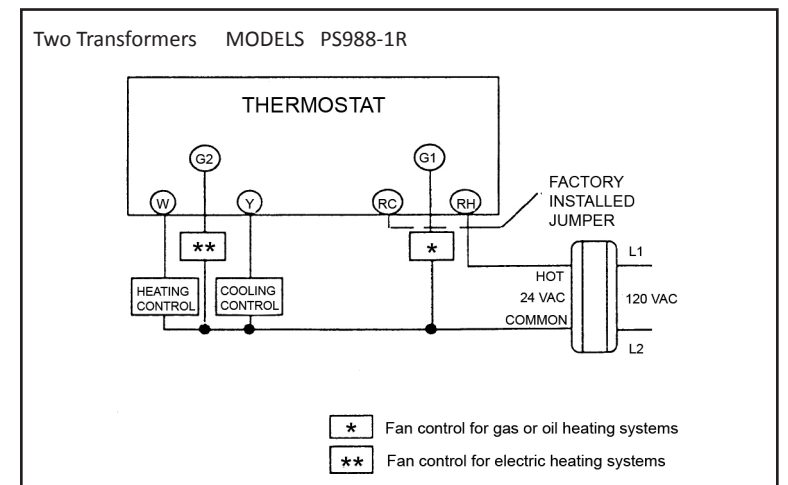
Repair or replacement as provided under this warranty is the exclusive remedy of the consumer. The manufacturer shall not be liable for any incidental or consequential damages for breach of any express or implied warranty of this product, or under any other theory of liability. Except to the extent prohibited by applicable law, any implied warranty of merchantability or fitness for a particular purpose on the product is limited to the duration of the warranty.

Some states do not allow the exclusion or limitation of incidental or consequential damages, or allow limitations on how long an implied warranty lasts, so the above limitations or exclusions may not apply to you. This warranty gives you specific legal rights. You also may have other rights which vary from state to state.

Instructions for return: Pack the thermostat carefully in a well-padded carton. Be sure to include a note describing in detail what is wrong with the product. Return, postage prepaid, to:

**Uni-Line**  
1921 Anei Circle  
Brownsville, TX 78521  
Attn: Warranty Department

Technical Service Available  
M-F 8:00 AM to 6:00 PM CST  
Telephone: (800) 445-8299



**UNI-LINE®**

Customer Service Telephone 1.800.304.6563  
Customer Service Facsimile 1.800.426.0804  
HVACCustomerService@robertshaw.com

For Technical Service  
Telephone 1.800.445.8299  
TechnicalService@robertshaw.com

Robertshaw®, Uni-Line® and PerfectSense™ are trademarks of Robertshaw, its subsidiaries and/or affiliated companies. All other brands mentioned may be the trademarks of their respective owners.

www.uni-line.com  
www.robertshaw.com  
©2015 Robertshaw  
09/15 –352-00236-001

**TERMOSTATO MECÁNICO**

- **MODELO PS984-1R: SÓLO PARA AIRE ACONDICIONADO**
- **MODELO PS986-1R: SÓLO PARA CALEFACCIÓN**
- **MODELO PS988-1R: CALEFACCIÓN Y AIRE ACONDICIONADO**

**INSTRUCCIONES DE INSTALACIÓN**

Por favor, lea todas las instrucciones cuidadosamente antes de empezar. Deje esta hoja de instrucciones al lado del termostato una vez que haya finalizado.

**ESPECIFICACIONES**

Para uso con sistemas de generadores auto-alimentados de 250-750 milivoltios y sistemas de aceite, gas o electricidad de 2 cables (Modelo PS984 y PS986) o 2, 3, 4 y 5 cables (Modelo PS988), equipados con controles de 24V AC.

Rango Eléctrico:	24 a 30V AC	(o 250-750 mV)
Anticipador de Calor:	0.1 Amp a 1.2 Amp	(Ajustable)
Anticipador de Frío:	0 a 1.5 Amp	(Fijo)

**INFORMACIÓN IMPORTANTE DE SEGURIDAD**

- Apague siempre el interruptor general de electricidad (desatornille el fusible o apague el interruptor automático [breaker]) antes de instalar, extraer, limpiar o dar mantenimiento al termostato.
- Lea enteramente este manual antes de instalar este termostato.
- Este es un termostato de bajo voltaje a 24V AC. No lo instale en voltajes superiores a 30V AC.
- Todo el cableado debe estar conforme a los códigos eléctricos y ordenanzas de edificios locales y nacionales.
- No provoque corto circuitos a través de las terminales en la válvula de gas o relé para probar la instalación. Esto dañará el termostato y anulará la garantía.
- (Para modelos PS984-1R y PS988-1R) Para evitar daños al aire acondicionado, no lo haga funcionar si la temperatura exterior está por debajo de 10° Centígrados. Por favor remítase a las recomendaciones del fabricante del aire acondicionado.

**SELECCIÓN DE LA LOCALIZACIÓN DEL TERMOSTATO**

Para un control preciso de temperatura y comodidad, es muy importante seleccionar la localización adecuada. Si esta es una instalación nueva, la guía de abajo debería ser usada. Cuando se cambie un termostato antiguo, instale el nuevo en el mismo sitio a no ser que estas guías sugieran lo contrario.

1. Ubique el termostato sobre una pared de interiores de un área de uso frecuente (p. ej. una sala familiar) a unos 1.5 a 2 metros por encima del nivel del suelo.
2. No instale el termostato donde haya fuentes inusuales de calor tales como luz directa del sol o cerca de un radiador, ducto de ventilación, lámparas, o chimenea.
3. No instale el termostato donde haya fuentes de frío inusuales tales como una pared exterior, corrientes de aire de las puertas, ventanas, escaleras o ductos de ventilación.
4. No instale el termostato donde haya poca circulación de aire, como en una esquina, hueco, o detrás de una puerta.

**REMOCIÓN DEL ANTIGUO TERMOSTATO**

1. Apague la corriente de su calefactor y/o sistema de aire acondicionado extrayendo el fusible correspondiente o apagando el interruptor automático (breaker).

Terminal del termostato antiguo	Etiqueta nueva	Descripción
M, 4, RH, R5 o 5	RH	Transformador del calefactor, extremo caliente (ver nota 1)
V o RC	RC	Transformador del aire acondicionado, extremo caliente (ver nota 1)
H, W o 4	W	Control del calefactor (válvula, relé, etc.)
Y o Y6	Y	Control del aire acondicionado (válvula, relé, etc.)
F o G	G	Relé del control del ventilador (ver OPCIÓN DE VENTILADOR INTERNO)

NOTA 1: Si usted tiene cables terminales de conexión RH y RC separados, debe extraer el puenteador (jumper) instalado de fábrica entre el RH del termostato y las terminales RC.

2. Extraiga la cubierta del termostato antiguo. Si no ve el entramado de cables, entonces tendrá que extraer otra sección del termostato. Esto puede que requiera el uso de un destornillador.
3. Observe las marcas a los extremos de cada cable. Etiquete cada cable indicando adecuadamente la marca del extremo para permitir una fácil instalación del termostato.
4. Después de haber etiquetado los cables existentes, extraiga los cables de las terminales.
5. Retire la base del termostato de la pared.
6. Sostenga el termostato en una mano. Extraiga con cuidado la cubierta de la base del termostato tirando hacia arriba lentamente. Retire la protección de papel que envuelve al imán antes de su instalación final. El no hacerlo podría ocasionar que el mecanismo del interruptor no funcione adecuadamente.
7. Posicione la base del termostato en la pared y meta con cuidado los cables ya existentes a través de la abertura. El termostato debe ser nivelado para brindar una buena apariencia y un desempeño confiable.
8. Una vez que haya acabado de definir la posición del termostato, puede marcar el emplazamiento de los agujeros para los tornillos de montaje. Deje la base del termostato a un lado.
9. Si está montando la base del termostato en una superficie de cartón-yeso o cualquier otra superficie blanda, utilice las anclas de plástico suministradas. Use un taladro de 3/16" para hacer los dos agujeros que han sido señalados. Introduzca las anclas en dichos agujeros.
10. Introduzca nuevamente los cables a través de la base, después monte la base en la pared con los tornillos suministrados.
11. Conecte los cables con sus respectivas terminales marcadas.
12. Revise todas las conexiones para asegurarse de que no hayan cables contiguos en contacto.
13. Vuelva a poner la cubierta en la base mediante un golpe seco.
14. Vuelva a comprobar la posición para asegurarse de que la unidad no se ha movido.
15. Asegúrese de que el selector de sistema está en la posición OFF hasta que decida probar su cableado.

**OPCIÓN VENTILADOR INTERNO (ÚNICAMENTE MODELO PS988-1R)**

Para un sistema típico de calefacción por gas o por aceite, conecte el cable G a la terminal G1 de gas/aceite del termostato Perfect Sense para permitir un sistema espontáneo de retardo en la operación del ventilador durante el modo de calefacción. Si el sistema de calefacción requiere que el ventilador comience inmediatamente junto a la calefacción (p. ej. Sistemas de calefacción eléctricos), entonces conecte el cable G a la terminal eléctrica G2.

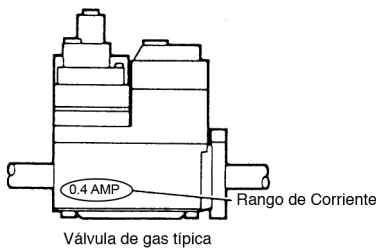
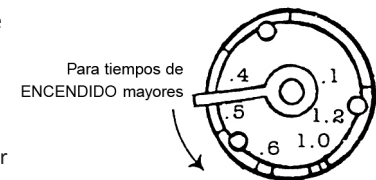
G1 gas/aceite: Ventilador encendido con retardo respecto a calefacción  
G2 eléctrico: Ventilador encendido inmediatamente junto a la calefacción

**AJUSTE DEL ANTICIPADOR DE CALOR**

Para ayudar a brindar un control preciso de los ciclos de calor del calefactor, debe ajustar el anticipador del termostato para igualarlo con el rango actual del dispositivo de control de sistema. Este ajuste se puede encontrar previa revisión del ajuste utilizado en el anterior termostato. Si por alguna razón no le es posible encontrarlo, la información se puede encontrar en el manual del propietario del sistema de calefacción. También puede encontrar la información impresa en el dispositivo de control en el calefactor. El dispositivo de control normalmente es una válvula de gas, relé, o generador piloto localizado detrás de la cubierta del calefactor.

Si aún así no encuentra el rango, conecte un amperímetro de CA entre las terminales RH y W del termostato. Deje que el sistema opere a través del amperímetro durante al menos un minuto antes de que pueda registrar cualquier lectura. Esta lectura se puede usar como el ajuste para el anticipador.

Si su sistema es un sistema de milivoltios, ajuste el anticipador a 1.2.



**REVISE EL CABLEADO**

**CUIDADO:** NO haga puente (jump) a través de la válvula de gas o relé para probar el termostato. Esto destruirá el termostato y anulará la garantía.

**Únicamente modelo PS984-1R:**

**CUIDADO:** Para evitar daños al aire acondicionado, no lo haga funcionar si la temperatura exterior está por debajo de 10°C. Por favor remítase a las recomendaciones del fabricante del aire acondicionado.

1. Ponga el interruptor de selector de sistema en la posición de COOL (ENFRIAMIENTO) y el interruptor del ventilador en la posición de AUTO.
2. Ajuste la temperatura entre 6 a 8 grados POR DEBAJO de la temperatura de la habitación. El sistema de aire acondicionado y el ventilador deberían encenderse.
3. Ponga el interruptor de selector de sistema en la posición de (OFF) APAGADO. El sistema de aire acondicionado debería apagarse.

**Únicamente modelo PS986-1R:**

1. Encienda la corriente del calefactor.
2. Ajuste la temperatura del termostato entre 6° a 8° POR ENCIMA de la temperatura de la habitación. El sistema de calefacción debería encenderse. En ventilador puede llegar a tomar varios minutos antes de encenderse dependiendo del retardo instalado en el calefactor.
3. Ajuste la temperatura del termostato de entre 6° a 8° POR DEBAJO de la temperatura de la habitación. El sistema de calefacción debería apagarse. Otra vez, puede que el ventilador experimente un retardo.

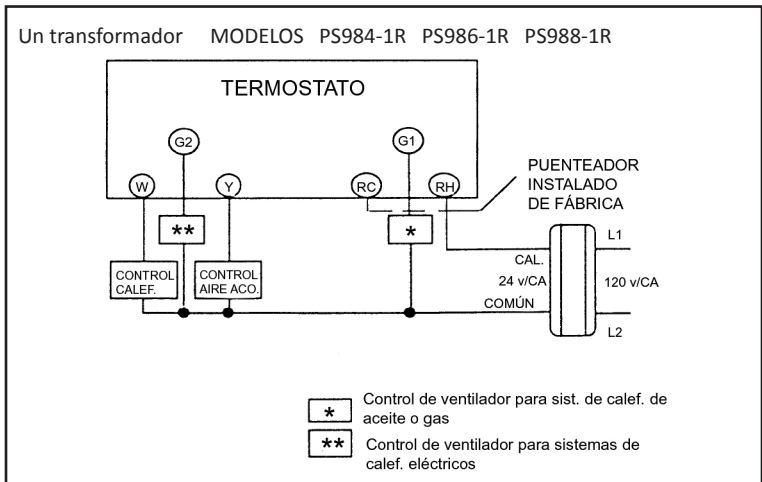
**Únicamente modelo PS988-1R:**

1. Encienda la corriente eléctrica del calefactor.
2. Ponga el interruptor en la posición de HEAT (CALEFACCIÓN) y el interruptor del ventilador en la posición de AUTO.
3. Ajuste la temperatura del termostato de entre 6° a 8° POR ENCIMA de la temperatura de la habitación. El sistema de calefacción debería encenderse. En ventilador puede llega.
4. Ponga el interruptor de selector de sistema en la posición de APAGADO. El sistema de enfriamiento debería apagarse. Otra vez, puede que el ventilador experimente un retardo.

**CUIDADO:** Para evitar daños al aire acondicionado, no lo haga funcionar si la temperatura exterior está por debajo de 10°C (50°F). Por favor refiérase a las recomendaciones del fabricante del aire acondicionado.

5. Ponga el interruptor de selector de sistema en la posición de COOL (Enfriamiento) y el interruptor del ventilador en la posición de AUTO.
6. Ajuste la temperatura de entre 6° a 8° grados POR DEBAJO de la temperatura de la habitación. El sistema de enfriamiento y el ventilador deberían encenderse.
7. Ponga el interruptor de selector de sistema en la posición de APAGADO (OFF). El sistema de enfriamiento debería apagarse.

**DIAGRAMAS DE CABLEADO**



Designaciones de terminal:  
PS984-1R: Y, G, R  
PS986-1R: W, R  
PS988-1R: W, G, Y, RC, RH

**GARANTÍA LIMITADA A TRES AÑOS**

El fabricante garantiza al instalador original del contrato, o al cliente usuario original, que cada nuevo termostato Perfect Sense se encuentra sin defecto alguno en sus componentes o en la fabricación en condiciones de uso normal y servicio por un período de tres (3) años desde la fecha de compra. Esta garantía y nuestra responsabilidad no aplica a baterías ni a las mercancías que se han dañado por causa de maltrato, negligencia, alteraciones, instalación indebida, u otro uso que el recomendado en las instrucciones del fabricante.

El fabricante acuerda reparar o cambiar dentro de sus posibilidades cualquier termostato bajo garantía que se otorgue dentro de dicho período, previo pago postal, con comprobante de la fecha de compra. El costo de transporte o reinstalación no es responsabilidad del fabricante.

La reparación o el cambio como lo prevee esta garantía es el recurso exclusivo del cliente. El fabricante no se responsabiliza de cualquier daño incidental o por consecuencia de violación de cualquier garantía expresa o implícita de este producto, o cualquier otra teoría de responsabilidad. Excepto en el caso de una prohibición aplicable por ley, cualquier garantía implicada de mercancía o aptitud para un propósito particular en el producto está limitado a la duración de la garantía.

Algunos estados no permiten la exclusión o limitación de daños incidentales o por consecuencia de daños. O permiten limitaciones respecto a por cuanto tiempo dura una garantía, por lo que las limitaciones o exenciones arriba mencionadas puede que no apliquen en su caso. Esta garantía le otorga derechos legales específicos. También puede llegar a tener otros derechos los cuales varían de estado a estado.

**Instrucciones para la devolución:** Empaque el termostato con cuidado en una caja bien acolchada. Asegúrese de incluir una nota describiendo en detalle que es lo que falla en el producto. Devuélvalo, previo pago postal, a:

**Uni-Line**  
1921 Anei Circle  
Brownsville, TX 78521  
Attn: Warranty Department

Servicio Técnico Disponible  
Lunes a Viernes 8:00 AM a 6:00 PM Tiempo del Centro (CST)  
Teléfono (800) 445-8299

