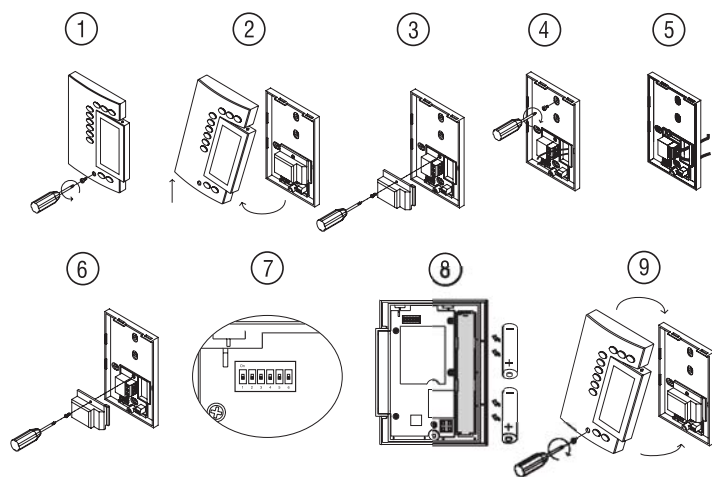


1 Guidelines

TURN OFF POWER TO THE HEATING SYSTEM AT THE MAIN POWER PANEL TO AVOID ELECTRICAL SHOCK.

Installation should be carried out by an electrician.

- For a new installation, choose a location about 5 ft. (1.5 m) above the floor.
- The thermostat must be installed facing the heating system and on an inside wall.
- Avoid locations where there are air drafts (top of staircase, air outlet), dead air spots (behind a door), direct sunlight or concealed chimneys or stove pipes.



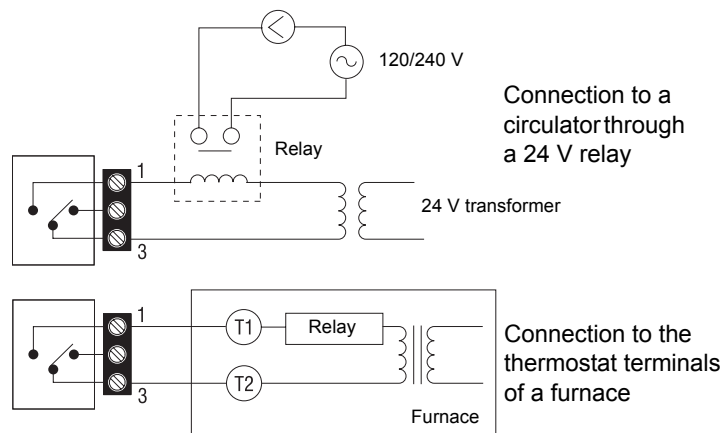
2 Procedure

- 1 Loosen the captive screw securing the front module to the rear module.
- 2 Lift the lower part of the front module to remove it from the rear module.
- 3 Loosen the captive screw holding the terminal cover and remove the cover.
- 4 Pass the wires through the opening to the right of the terminals. Secure the rear module to the wall or to an electrical box using the supplied wall anchors and screws.
- 5 Connect the wires (see section 3). Use wires up to 14 AWG.
- 6 Install the terminal cover and tighten the screw.
- 7 Configure the thermostat using the switches located on the back of the front module (see section 4).
- 8 Install the batteries (see section 5).
- 9 Mount the front module onto the rear module and tighten the screw.

3 Thermostat Wiring

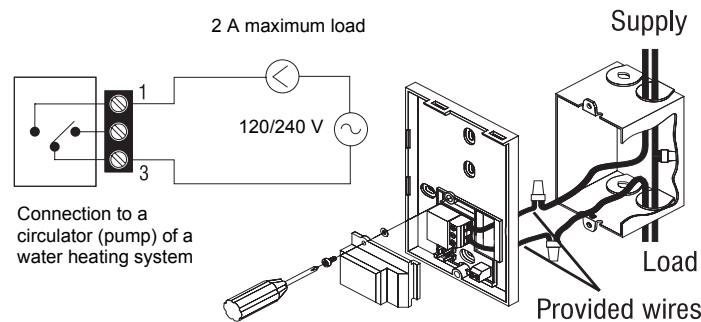
North America

3.1 Low Voltage: no polarity



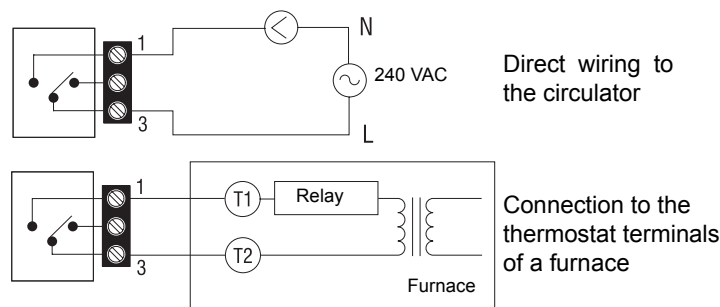
3.2 LINE VOLTAGE (120/240 VAC): no polarity

WARNING: Install the thermostat onto a certified electrical box

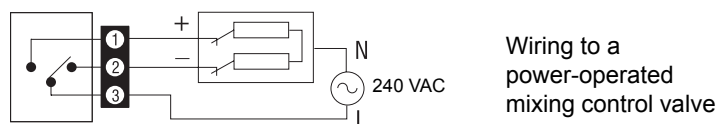


Rest of World

3.3 For a 2-wire connection: no polarity

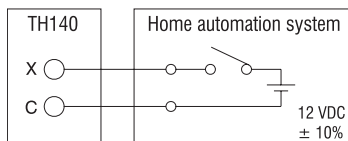


3.4 For a 3-wire connection: observe the polarity



3.5 Remote Input Wiring

The thermostat has an input for connecting a home automation system or a remote control system. When a signal is received at this input, the thermostat switches to Vacation mode. When the signal is removed, the thermostat returns to the original mode.



4 Thermostat configuration

The configuration switches are on the back of the front module. Default settings are inside the shaded cells.

Switches	Description	Up	Down
1 & 2	Cycle length (proportional)	15 min (proportional) (see 4.1.1)	
	Deadband (conventional)	0.9 °F (0.5 °C) (conventional) (see 4.2.1)	
3	Clock display	12H	24H
4	Temperature display ^a	°F	°C
5	Temperature control mode	Proportional (see 4.1)	Conventional (see 4.2)
6	Pump protection ^b	Deactivate	Activate

- a. Every time you change the temperature display format, the comfort and economy preset temperatures return to their default settings.
 b. For hot water installations, it is recommended to enable this function to activate the pump for one minute every 24 hours to prevent pump seizure.

4.1 Proportional Adaptive Mode (switch #5)

Choose this proportional adaptive mode by placing switch #5 in the up position.

Ideal for:

- Electrical radiant or convection heating system
- Circulator control in a hot-water system
- Electric furnace
- Conventional gas or oil furnace.

Not recommended for:

- Gas or oil furnace or boiler with a wall chimney having a 30-second or higher combustion gas purging cycle. To figure out the gas purging cycle of your system, measure the time lapse from the instant the thermostat sends the heating command to the instant the burner actually goes on.
- Multi-zone systems

Note: In these last two cases, conventional mode is recommended.

4.1.1 Heating Cycles (switches #1 and #2)

Select the cycle length using switches #1 and #2. The following settings are recommended:

Cycle length	EUROPE	AMERICA	Position
5 minutes (12 CPH)	Not recommended for furnaces	Not recommended for central units	
10 minutes (6 CPH)	Gas or electric wall furnace	Electrical radiant or convection heating	
15 minutes (4 CPH)	Fuel or gas floor furnace, forced air heating	Central heating	
20 minutes (3 CPH)	Commercial unit		

4.2 Conventional mode (switch #5)

Conventional mode can usually be used with all types of heating systems. Choose this mode by placing switch #5 in the down position.

4.2.1 Deadband (switches #1 and #2)

The default temperature span is 0.9 °F (0.5 °C). For example, if the temperature setpoint is 68 °F (20 °C), the heating system will turn on at 67.1 °F (19.5 °C) and turn off at 68.9 °F (20.5 °C).

Select the span using switches #1 and #2. The following settings are recommended:

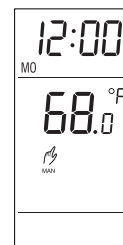
Span	Hot Water Heating	Forced Air Heating	Position
0.5 °F (0.3 °C)	Not recommended for furnaces	Not recommended for central units	
0.7 °F (0.4 °C)	Gas or electric wall furnace	Radiant or convection electric heating ^a	
0.9 °F (0.5 °C)	Fuel or gas floor furnace	Central heating	
1.1 °F (0.6 °C)	Commercial unit		

- a. 240 volt heating with relay (baseboard, convactor, radiant ceiling, etc.)

5 Power-up

When you install the batteries, the unit performs a series of tests for a few seconds before displaying the ambient temperature.

It is normal that the displayed temperature be higher than the ambient temperature if you are holding the thermostat. Once installed on the wall, the thermostat will display the true ambient temperature after one hour.

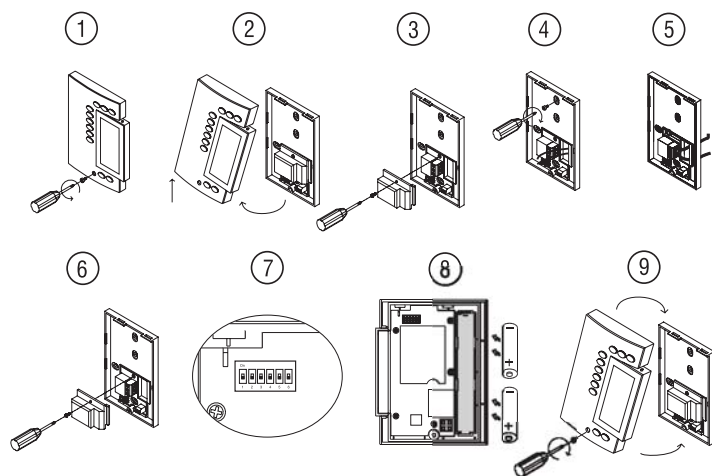


1 Instrucciones

CORTAR LA ALIMENTACIÓN DEL SISTEMA DE CALEFACCIÓN EN EL PANEL CENTRAL PARA EVITAR RIESGOS DE ELECTROCUCIÓN.

La instalación debe realizarla un electricista.

- En el caso de una instalación nueva, elegir un sitio a alrededor de 1.5 m (5 ft) sobre el piso.
- El termostato debe instalarse frente al sistema de calefacción y en una pared interior.
- Evitar los sitios en los que haya corriente de aire (parte superior de escaleras, salidas de aire), puntos de aire estancado (detrás de una puerta), luz solar directa o chimeneas y conductos de calefacción disimulados.



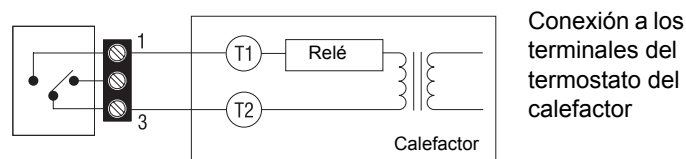
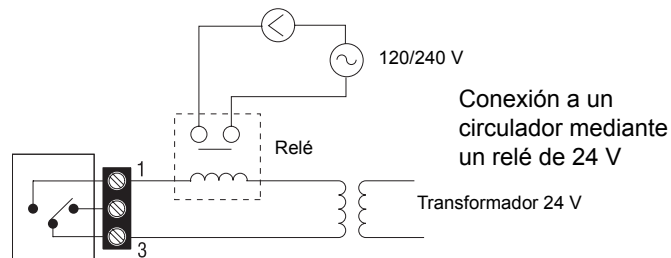
2 Procedimiento

- 1 Aflojar el tornillo prisionero que fija el módulo frontal al módulo posterior.
- 2 Levantar la parte inferior del módulo frontal para retirarla del módulo posterior.
- 3 Aflojar el tornillo cautivo que retiene la tapa de los terminales y retirar la tapa.
- 4 Pasar los cables a través de la abertura a la derecha de los terminales. Fijar el módulo posterior a la pared o a una caja eléctrica con los anclajes y tornillos murales provistos.
- 5 Conectar los cables (ver la sección 3). Usar cables de calibre hasta 14 AWG.
- 6 Instalar la tapa de los terminales y ajustar los tornillos.
- 7 Configurar el termostato usando los conmutadores de selección ubicados en la parte de atrás del módulo frontal (ver la sección 4).
- 8 Instalar las baterías (ver la sección 5).
- 9 Montar el módulo frontal en el módulo posterior y ajustar el tornillo.

3 Cableado del termostato

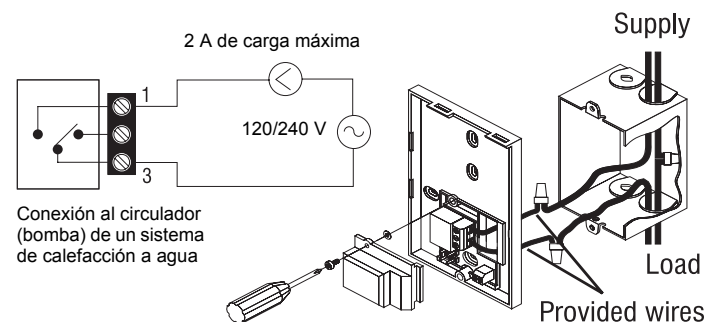
América del Norte

3.1 Bajo voltaje: no hay polaridad



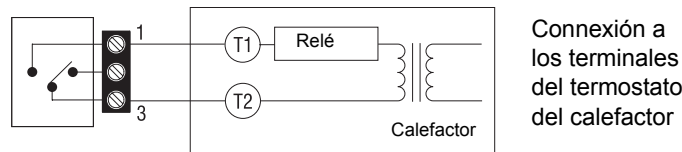
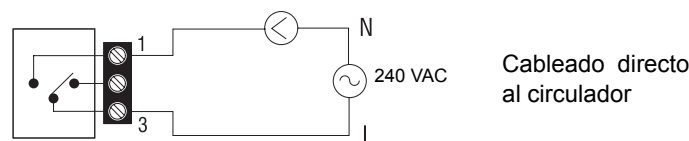
3.2 Voltaje de la línea (120/240 VAC): no hay polaridad

ADVERTENCIA: instalar el termostato en una caja eléctrica certificada

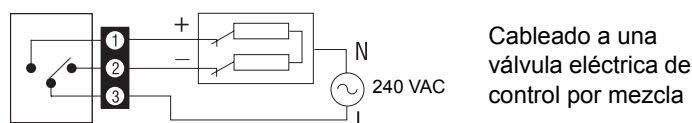


Resto del mundo

3.3 Para una conexión de 2 cables: no hay polaridad

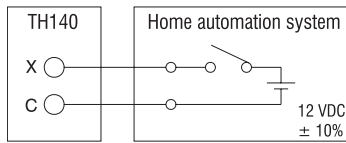


3.4 Para una conexión de 3-cables: respetar la polaridad



3.5 Cableado del control remoto

El termostato tiene una entrada para conectarlo a un sistema domótico o a un sistema de control remoto. Cuando se recibe una señal en esta entrada, el termostato pasa a modo Vacaciones. Cuando la señal se interrumpe, el termostato vuelve a su modo original.



4 Configuración del termostato

Los conmutadores de configuración están en la parte de atrás del módulo frontal. Los ajustes por defecto figuran en los casilleros grisados.

Conmutadores	Descripción	Arriba	Abajo
1 y 2	Longitud del ciclo (proporcional) Banda muerta (convencional)	15 min (proporcional) (ver 4.1.1)	
		0,9 °F (0,5 °C) (convencional) (ver 4.2.1)	
3	Visualización reloj	12H	24H
4	Visualización temperatura ^a	°F	°C
5	Modos de control de la temperatura	Proporcional (ver 4.1)	Convencional (ver 4.2)
6	Protección de la bomba ^b	Desactivada	Activada

- a. Cada vez que se cambia el formato de la visualización de la temperatura, las temperaturas predefinidas de Confort y Economía vuelven a sus valores por defecto.
b. Para instalaciones de agua caliente se recomienda activar esta función, para poner en marcha la bomba durante un minuto cada 24 horas y evitar su agarrotamiento.

4.1 Modo proporcional adaptable (conmutador N°5)

Elija este modo proporcional adaptable colocando el conmutador N° 5 en la posición "arriba".

Ideal para:

- Sistema de calefacción eléctrico radiante o a convección
- Control de circulación en un sistema a agua caliente
- Calefactor eléctrico
- Calefactor convencional a gas o a aceite

No recomendado para:

- Calefactor o caldera a gas o a aceite o caldera con una chimenea de pared que tenga un ciclo de purga de gases de combustión de 30 segundos o más. Para determinar la duración del ciclo de su sistema, hay que medir el tiempo transcurrido entre el instante en que el termostato envía la orden de encender la calefacción hasta el instante en el que el quemador realmente se enciende.
- Sistemas multizonas

Nota: en los dos últimos casos, se recomienda el modo convencional.

4.1.1 Ciclos de calefacción (conmutadores N°1 y N°2)

Escoger la longitud del ciclo usando los conmutadores N° 1 y N° 2. Se recomiendan los ajustes siguientes:

Longitud del ciclo	EUROPA	AMÉRICA	Posición
5 minutos (12 CPH)	No recomendado para calefactores	No recomendado para unidades centrales	
10 minutos (6 CPH)	Calefactores de pared a gas o eléctricos	Calefacción eléctrica radiante o a convección	
15 minutos (4 CPH)	Calefactor de piso a aceite o a gas, calefacción a aire forzado	Calefacción central	
20 minutos (3 CPH)	Unidad comercial		

4.2 Modo convencional (conmutador N° 5)

El modo convencional puede usarse en general para todos los tipos de sistemas de calefacción. Este modo se elige colocando el conmutador N° 5 en la posición "abajo".

4.2.1 Banda muerta (conmutadores N° 1 y N° 2)

El margen de temperatura por defecto es de 0,9 °F (0,5 °C). Por ejemplo, si el punto de ajuste de la temperatura es de 68 °F (20 °C), el sistema de calefacción se encenderá a 67,1 °F (19,5 °C) y se apagará a 68,9 °F (20,5 °C).

El margen de temperatura se elige con los conmutadores N° 1 y N° 2. Se recomiendan los ajustes siguientes:

Lapso	Calefacción a aire caliente	Calefacción a aire forzado	Posición
0,5 °F (0,3 °C)	No recomendado para calefactores	No recomendado para unidades centrales	
0,7 °F (0,4 °C)	Calefactores de pared a gas o eléctricos	Calefacción eléctrica radiante o a convección ^a	
0,9 °F (0,5 °C)	Calefactor de piso a aceite o a gas	Calefacción central	
1,1 °F (0,6 °C)	Unidades comerciales		

- a. Calefacción de 240 voltios con relé (zócalo, a convección, techo radiante, etc.)

5 Encendido

Cuando se instalan las baterías, la unidad realiza una serie de pruebas durante unos segundos antes de mostrar la temperatura ambiente.

Es normal que la temperatura indicada sea más alta que la temperatura ambiente si se tiene el termostato en la mano. Una vez instalado en la pared, el termostato indicará la verdadera temperatura ambiente luego de una hora.

